

Fiche technique

Données d'exploitation

Fluide	Water
--------	-------

Caractéristiques hydrauliques

Pression de service maximale P_N	10 bar
Débit Q_{max}	3,1 m ³ /h
Température du fluide min. T_{min}	2 °C
Température du fluide max. T_{max}	110 °C
Min. température ambiante T_{min}	10 °C
Température ambiante max. T_{max}	40 °C

Caractéristiques du moteur

Indice d'efficacité énergétique (IEE)	0.16
Alimentation réseau	1~230 V ±10%, 50/60 Hz
Puissance nominale P_2	16 W
Vitesse min. n_{min}	1200 tr/min
Vitesse max. n_{max}	3500 tr/min
Puissance absorbée $P_{1 min}$	3 W
Puissance absorbée $P_{1 max}$	25 W
Émission	EN 61000-6-3
Immunité	EN 61000-6-2
Compatibilité électromagnétique	EN 61800-3
Passe-câbles à vis	1 x PG11
Classe d'isolation	F
Classe de protection	IPX4D

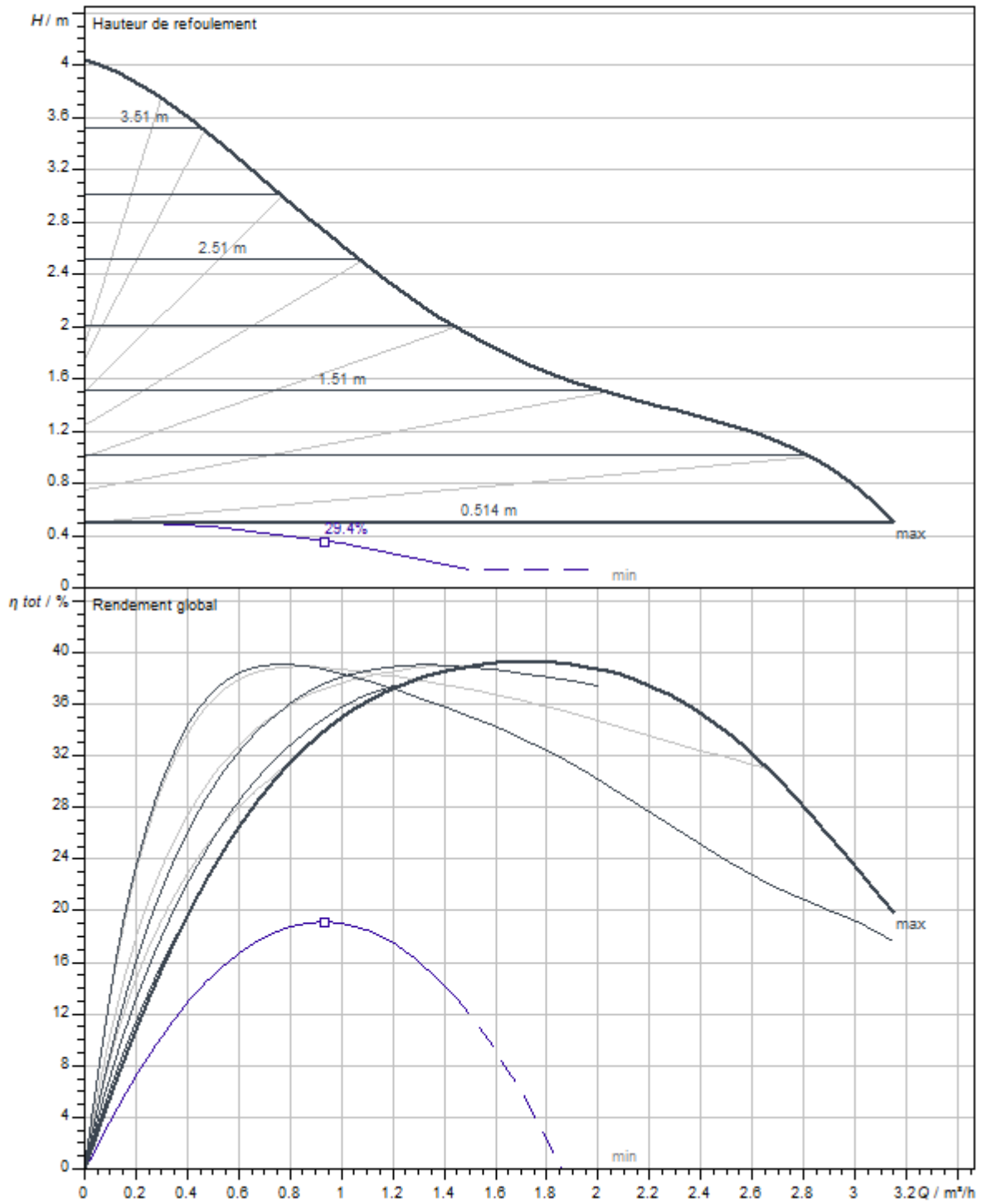
Matériaux

Corps de pompe	Fonte
Roue	PP-GF40
Arbre	acier inoxydable
Matériau du palier	carbone, imprégné métal

Dimensions de montage

Bride côté refoulement DNd	G 2
Bride côté aspiration DNs	G 2
Entraxe $L0$	180 mm

Caractéristiques



Dimensions et plans d'encombrement

4216614_ConGraph_stratos_pico_180_dim_01

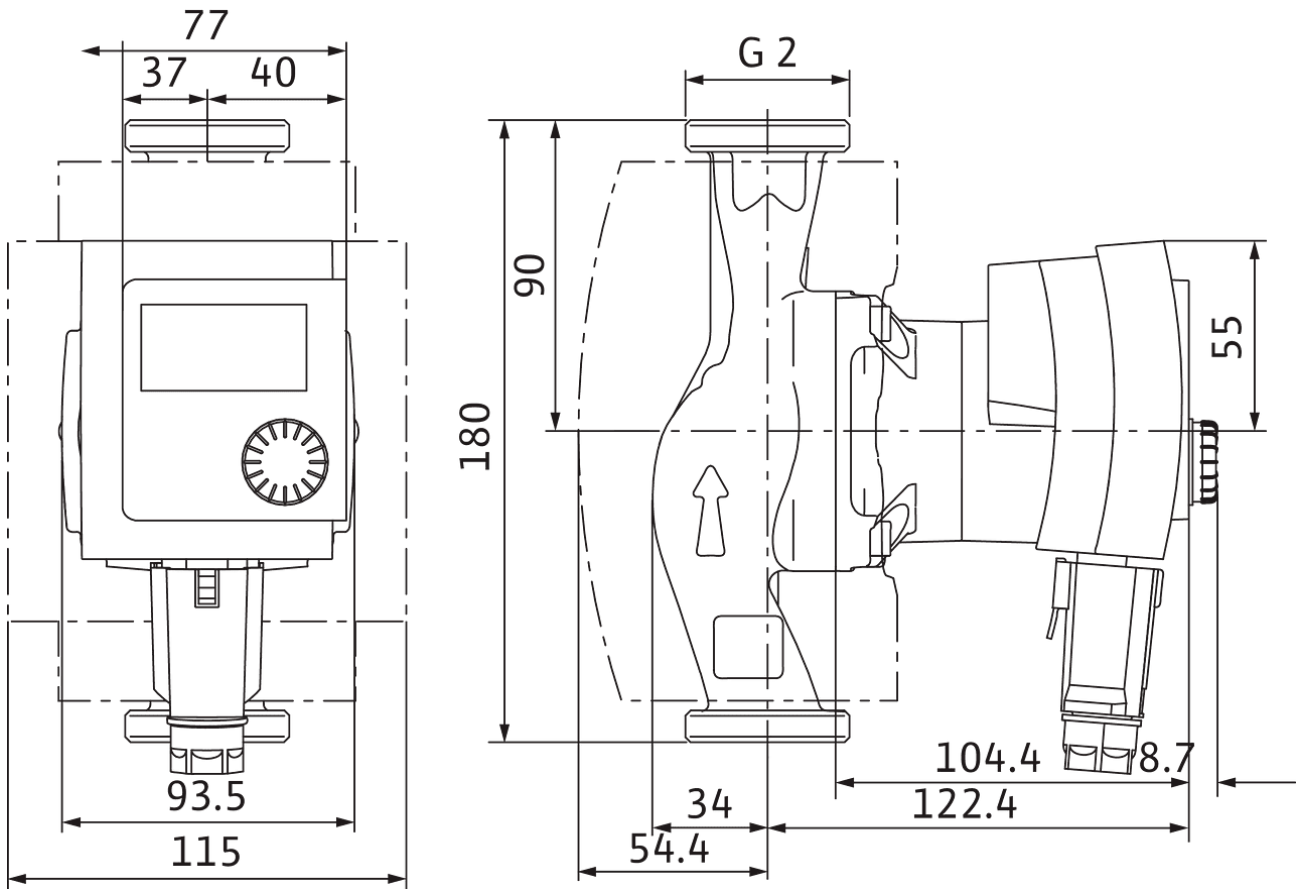
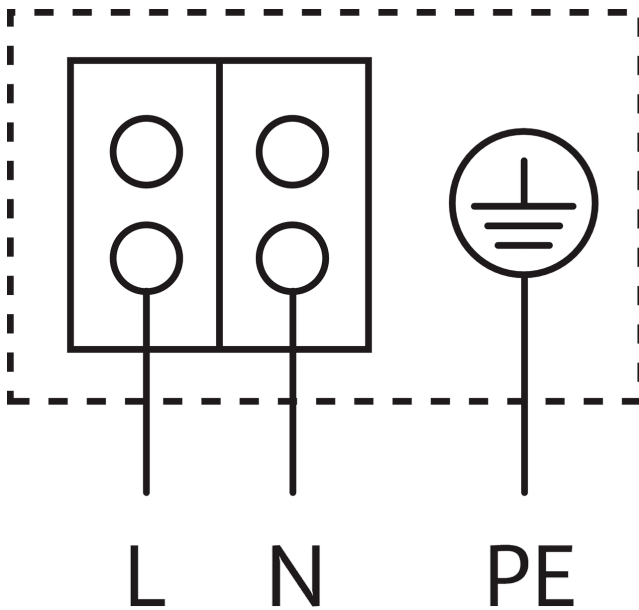


Schéma de raccordement

Eco PICO-NOVA



Moteur autoprotégé

Moteur monophasé (EM) 2 pôles - monophasé 230 V, 50 Hz

Descriptif

Pompe à haut rendement WILO-Stratos PICO, à variation électronique

Circulateur à rotor noyé sans entretien avec raccord fileté, moteur synchrone auto-protégé selon la technologie ECM (jusqu'à 90 % d'économie d'énergie par rapport à une pompe à vitesse fixe) et régulation électronique intégrée de la puissance pour le régulateur à pression différentielle en continu. Utilisation pour toutes les applications de chauffage et de climatisation (+2 °C à +110 °C). Mode de régulation sélectionnable selon l'application radiateurs/plancher chauffant.

De série avec :

- > Types de régulation présélectionnables pour une adaptation de la charge optimale : Δp -c (pression différentielle constante), Δp -v (pression différentielle variable) combinable avec la fonction de régulation Dynamic Adapt
- > Fonctionnement ralenti automatique
- > Protection moteur intégrée
- > Indicateur de fonctionnement et de défaut (avec codes d'erreur)
- > Ecran LC avec guidage par menu précis

- > Affichage de la consommation actuelle en watts
- > Affichage de la consommation cumulée en kilowattheures
- > Fonction de réinitialisation pour la remise à zéro du compteur de courant ou le rétablissement des réglages d'usine
- > Fonction « Hold » (verrouillage du clavier) pour le verrouillage des réglages
- > Consommation minimale 3 W seulement
- > Haut rendement attesté par le TÜV (à consulter sur www.wilo.com/legal)
- > Construction compacte
- > Fonction de dégommage automatique
- > Couple de démarrage élevé
- > Routine pour purge automatique du compartiment du rotor
- > Coquille d'isolation thermique de série

Corps de pompe en fonte grise (laiton rouge, en fonction du type), roue en polypropylène, arbre en acier inoxydable avec palier lisse en carbone imprégné métal.

Données d'exploitation

Fluide	Water
Température du fluide T	2 °C
Température ambiante T	10 °C
Pression de service maximale P_N	10 bar

Caractéristiques du moteur

Indice d'efficacité énergétique (IEE)	0.16
Émission	EN 61000-6-3
Immunité	EN 61000-6-2
Alimentation réseau	1~230 V, 50/60 Hz
Puissance absorbée $P_{1\max}$	25 W
Vitesse min. n_{\min}	1200 tr/min
Vitesse max. n_{\max}	3500 tr/min
Classe de protection moteur	IPX4D
Passe-câbles à vis	1 x PG11

Matériaux

Corps de pompe	Fonte
Roue	PP-GF40
Arbre	acier inoxydable
Matériau du palier	carbone, imprégné métal

Dimensions de montage

Bride côté aspiration DN_s	G 2
Bride côté refoulement DN_d	G 2
Entraxe L_0	180 mm

Informations sur les passations de commande

Fabricant	Wilo
Désignation du produit	Stratos PICO 30/1-4
Poids net approx. m	2 kg
Référence	4216614